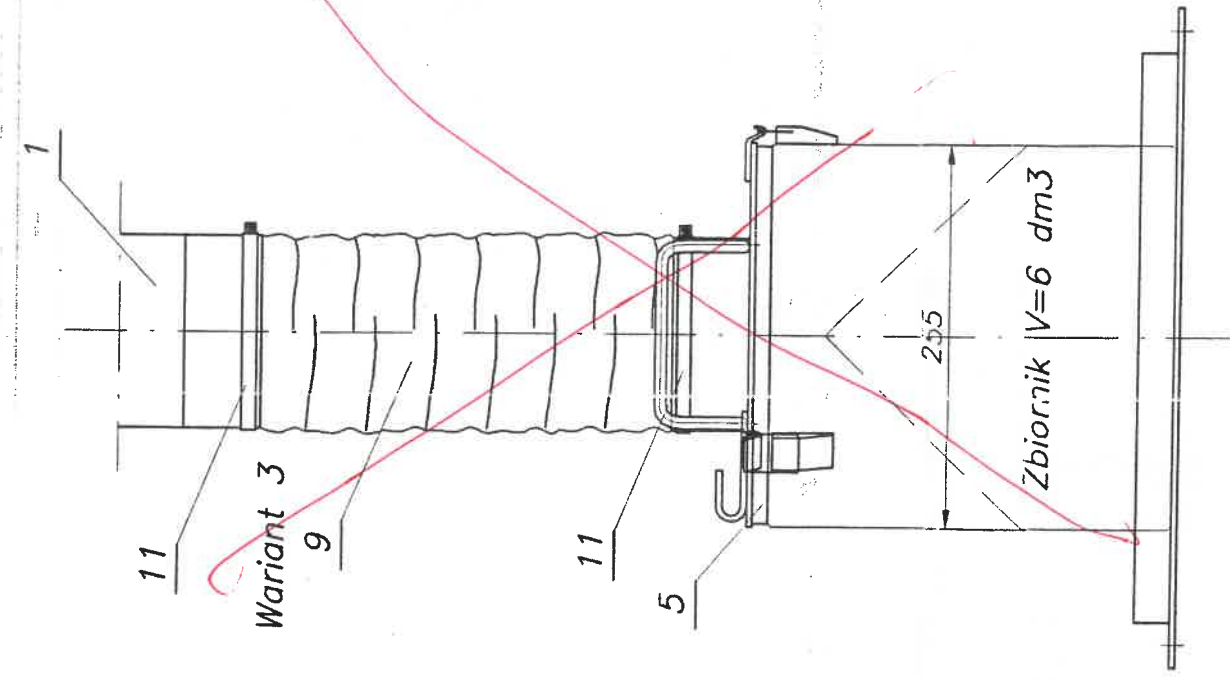
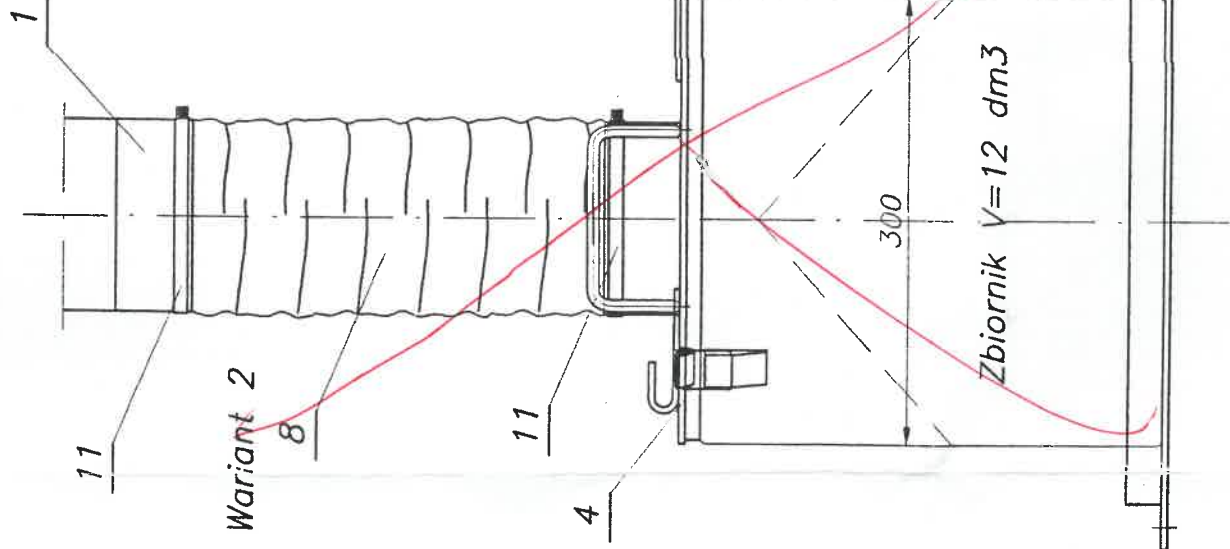
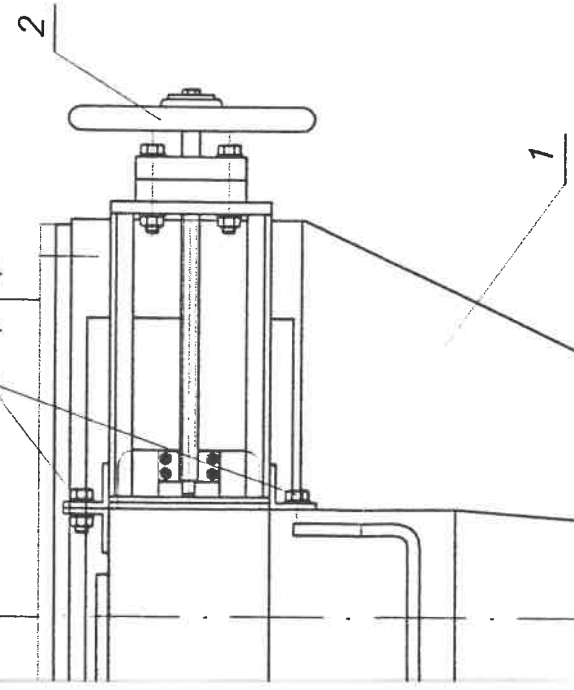


12 13 14



35
k V=22 dm³

350 400

10

temos re stali medreung 35L.

Masa=81,4kg

14	Podkładka okrągła 8,4	4	handl.				
13	Nakrętka 6-kt M8	4	handl.			PN-78/M-82005	
12	Sruba 6-kt M8 L=35	4	handl.			PN-86/M-82144	
11	Opaska zaciskowa SBF L=400	6	handl.			PN-85/M-82105	
10	Śruba do betonu FBS M8 L=60	4	handl.				
9	Tkanina PLAWIL A535 450x500	1	handl.				
8	Tkanina PLAWIL A535 400x500	1	handl.				
7	Tkanina PLAWIL A535 350x500	1	handl.				
6	Podstawa pod zbiornik	1				4-12006	5,54
5	Pokrywa zbiornika 6 dm³	1				3-12348	3,1
4	Pokrywa zbiornika 12 dm³	1				3-12347	3,7
3	Pokrywa zbiornika 22 dm³ <i>35dm³</i>	1				3-12346	4,46
2	Zasuwa 96x136	1				1-3853	5,9
1	Lej kruszarki	1				1-3854	58,7

Poz. Nazwa cz. (zobacz...)

leży sklejając podczas montażu. Wielka